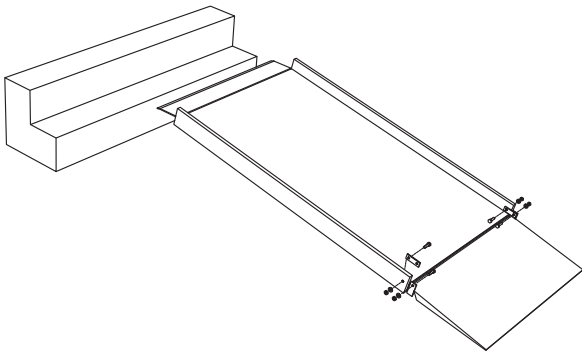
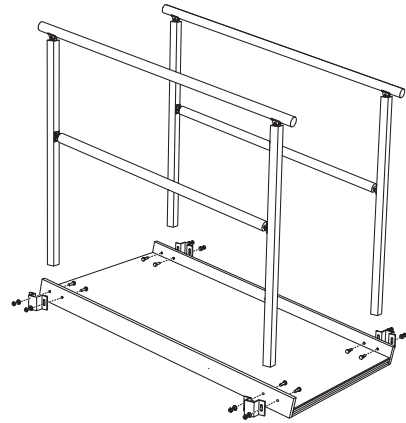


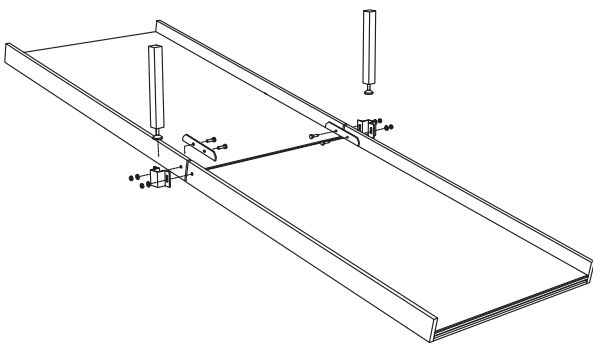
Montage Systemrampen



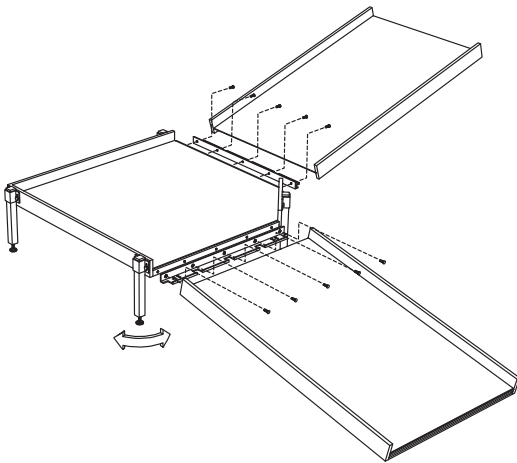
Montage obere und untere Zunge für Lauffläche.



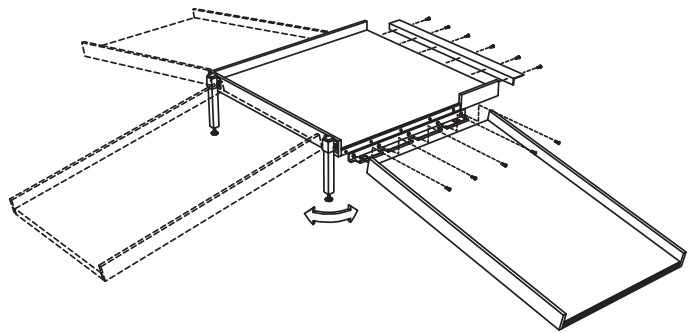
Montage der Halter und des angelegten Geländers.



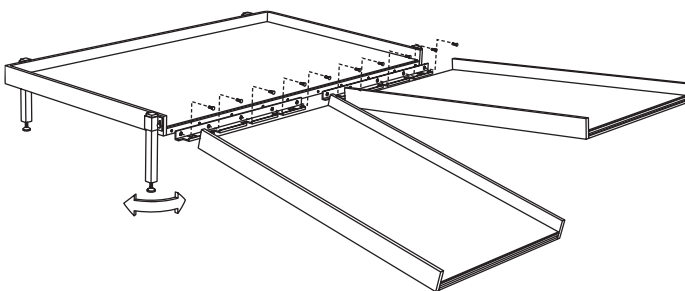
Verbindung der Laufflächen mittels Laschen und Stützbeinen.



P 1 und P 3 für Kurvenwinkel 90°.



P 4 an vorhandene Ebene oder direkt an den Eingang..



P 2 für Kurvenwinkel 180°.